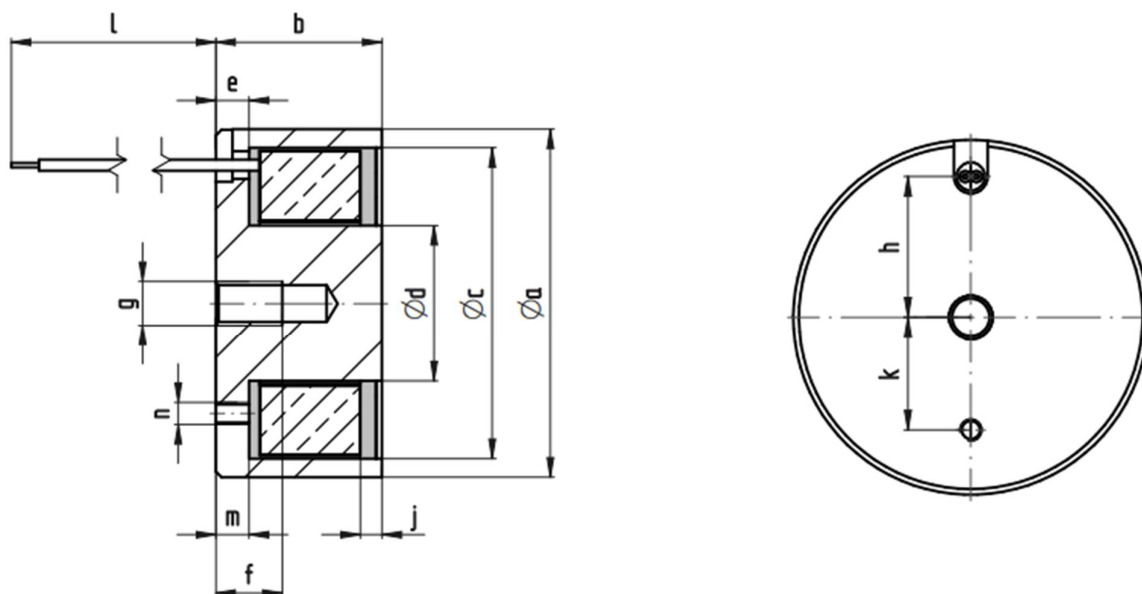


Přídržné elektromagnety se skládají z cívky a kovového jádra. Elektrický proud protékající vinutím cívky vytváří magnetické pole v jádře přídržného elektromagnetu. Toto magnetické pole je využito k udržení předmětů z feromagnetických materiálů.



Přídržné elektromagnety se skládají z cívky a kovového jádra. Elektrický proud protékající vinutím cívky vytváří magnetické pole v jádře přídržného elektromagnetu. Toto magnetické pole je využito k udržení předmětů z feromagnetických materiálů.



SOLLAU S.R.O.

Hřivínův Újezd 212 | 763 07 Velký Ořechov | Česká republika
Tel.: +420 576 013 873 | E-mail: eshop@sollau.cz
IČ: 29261759 | DIČ: CZ29261759

PŘÍDRŽNÉ ELEKTROMAGNETY



Kód	E919001	E919002	E919003	E919004	E919005	E919006	E919007	E919008	Na vyžádání				
a (mm)	18	25	32	40	50	63	80	100	150	180	250	275	300
b (mm)	11	20	22	25,5	27	30	38	43	56	63	80	110	130
c (mm)	16,1	22,3	28,6	35,8	44,7	56,3	72,8	91,3	134	161	223	240	250
d (mm)	8	11,1	14,3	17,9	20,4	28,2	34	42,8	67,9	84,8	117,5	130	130
e (mm)	2	3	4	5	5,5	6	8,5	10	16,5	20,5	28,5	25	25
f (mm)	5	6	6	8	8	12	12	15	24	36	36	40	45
g (mm)	M3	M4	M4	M5	M5	M8	M8	M10	M16	M24	M24	M24	M30
h (mm)	6	9	12	15,5	19	25	33	42	63	77	107	110	115
j (mm)	1	1	1	2	2	3	3	3	3	3	3	3	3
k (mm)	6	7,5	9	13	17	20	25	37,5	55	65	90	90	100
l (mm)	200	600	600	600	600	600	600	600	600	600	600	600	600
m (mm)	2	3	4	5	5,5	6	8,5	10	16,5	20,5	28,5	25	25
n (mm)	M3	M3	M3	M3	M3	M4	M4	M5	M6	M8	M8	M8	M10
Pracovní cyklus	100%												
Napětí	24 VDC +/- 10%												
Přidrzná síla (N)	45	140	240	475	760	1050	2400	3400	9300	15000	30000	40000	45000
Přidrzná síla (kg)	4,5	14	24	47,5	76	105	240	340	930	1500	3000	4000	4500
Příkon (W)	1,4	3,2	3,6	5,2	6,5	9	15	20,5	37	50	90	140	140
Stupeň krytí	IP65												
Stupeň krytí vývodů (volné vývody)	IP00												
Stupeň krytí vývodů (konektor v plastu)	IP54												
Tloušťka armatury (mm)	2	3	4	4,5	6	7	9	11	18	22	30	35	45
Hmotnost (kg)	0,02	0,07	0,11	0,2	0,3	0,55	1,2	2,1	6,4	10,5	25,9	39	60

Nevyhovuje Vám žádný ze standardních přídržných magnetů? Prosíme kontaktujte nás, navrhne Vám řešení na míru.

SOLLAU S.R.O.

Hřivínův Újezd 212 | 763 07 Velký Ořechov | Česká republika

Tel.: +420 576 013 873 | E-mail: eshop@sollau.cz

IČ: 29261759 | DIČ: CZ29261759

ESHOP.SOLLAU.CZ